

ELECTRICAL SYSTEM
ELEKTR-ANLAGE *Freischaltung Drehwerksbremse/Wippe*
INSTALLAT ELECTR

997-077-64370

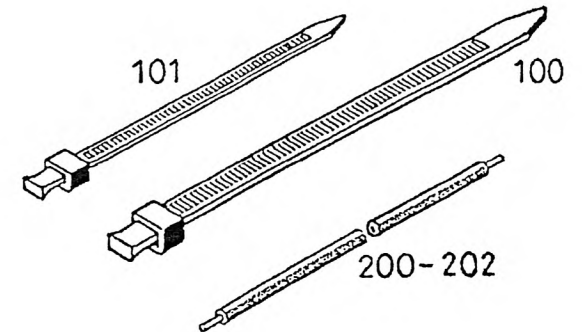
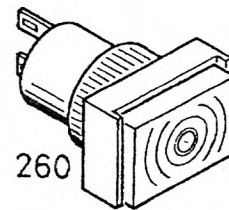
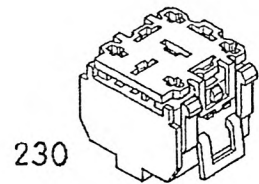
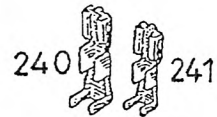
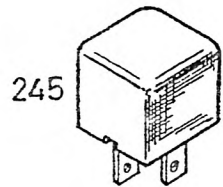
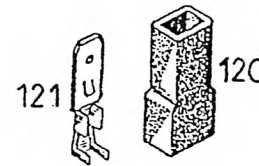
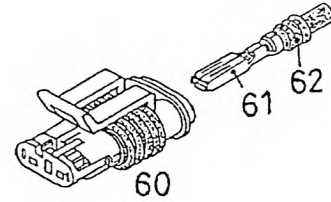
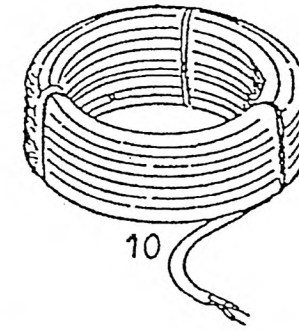
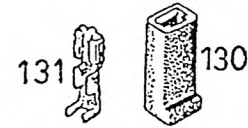
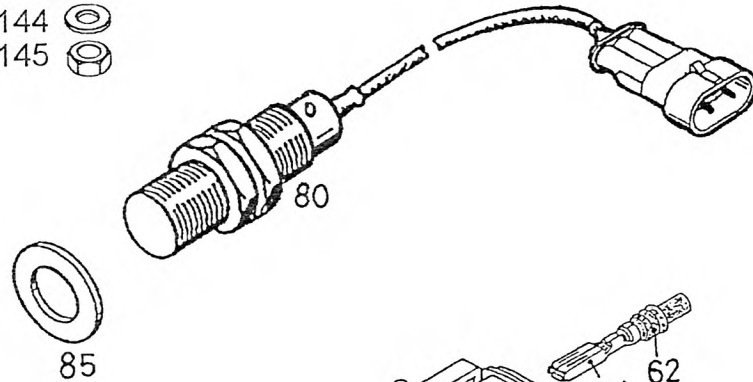
Figure
Bild
Figure

7764370

1730-05



144 
145 



ELECTRICAL SYSTEM

ELEKTR-ANLAGE Freischaltung Drehwerksbremse/Wippe

INSTALLAT ELECTR

997-077-64370

Figure

Bild

Figure

7764370

1730-05



Item Pos. Réf	Part No. Teil-Nr. Pièce No	Designation Benennung Désignation	all alle tous	Qty/assy Stck/Variante Pièce/ensemble								Figure Bild Figure	Item Pos. Réf	Part No. Teil-Nr. Pièce No	Designation Benennung Désignation	all alle tous	Qty/assy Stck/Variante Pièce/ensemble								Figure Bild Figure			
				A	B	C	D	E	F	G	H						A	B	C	D	E	F	G	H				
10	997-077-30983	CABLE 2x1,0 KABEL CABLE	nB										144	997-010-42594	DISK 6,4 SCHEIBE DISQUE	2												
15	997-084-01095	CABLE UNION S19 KABELVERSCHRAUBUNG RACCORD VISSE CABLE	1										145	997-000-57125	HEX NUT M6 6KT-MUTTER ECROU HEXAGONALE	1												
20	997-077-30362	TERMINAL 1-8 ADERENDHUELSE DOUILLE D EXTR D FIL	2										200	997-070-05907	CABLE 1,5 black/orange LEITUNG schwarz/orange CABLE noir/orange	nB												
60	997-070-04791	PLUG SLEEVE HOUSING 2pol STECKHUELSENENGEHAEUSE CORPS DOUILLE ENFICH	1										201	997-077-30397	CABLE 1,5 black/red/white LEITUNG schwarz/rot/weiß CABLE noir/rouge/blanc	nB												
61	997-070-04805	CONTACT BUSH 1,0-1,5 KONTAKTBUCHSE DOUILLE DE CONTACT	2										202	997-000-38538	CABLE 1,5 brown LEITUNG braun CABLE brun	nB												
62	997-070-04807	GASKET DICHTUNG JOINT	2										210	997-084-13531	FLAT PLUG 6,3-2,5 FLACHSTECKER FICHE PLATE	1												
80	997-077-56393	SWITCH ANNAEHER-SCHALTER CONTACTEUR D APPROX	1										230	997-070-05847	RELAY SOCKET RELAISSOCKEL DOUILLE DE RELAIS	1												
85	997-002-71598	DISK 19 SCHEIBE DISQUE	2										240	997-005-90323	FLAT PLUG SLEEVE 6,3-6 FLACHSTECKHUELSE DOUILLE ENFICHABLE	3												
100	997-009-84467	CABLE TIE 7,6x368 KABELBINDER ATTACHE CABLE	nB										241	997-077-30037	FLAT PLUG SLEEVE 6,3-2,5 FLACHSTECKHUELSE DOUILLE ENFICHABLE	3												
101	997-007-26789	CABLE TIE 4,8x188 KABELBINDER ATTACHE CABLE	nB										245	997-084-64776	RELAY RELAIS RELAIS	1												
120	997-084-66703	PLUG HOUSING 1pol white STECKERGEHAEUSE weiß CORPS FICHE CONTACT blanc	1										260	997-077-51700	SIGNAL TRANSMITTER SIGNALGEBER TRANSMETTEUR SIGNAL	1												
121	997-084-13531	FLAT PLUG 6,3-2,5 FLACHSTECKER FICHE PLATE	1										265	997-070-00861	FLAT PLUG SLEEVE 2,8x0,5-1,5 FLACHSTECKHUELSE DOUILLE ENFICHFLAT	2												
130	997-084-66710	PLUG SLEEVE HOUSING 1pol white STECKHUELSENENGEHAEUSE weiß CORPS DOUILLE ENFICH blanc	1																									
131	997-009-44095	FLAT PLUG SLEEVE 6,3-2,5 FLACHSTECKHUELSE DOUILLE ENFICHABLE	1																									
140	997-084-13287	TERMINAL M6 KABELSCHUH COSSE-CABLE	1																									